

DYNAMIC

100 mA DIGITAL MOBILE X-RAY SYSTEMS

100 mA DİJİTAL MOBİL RÖNTGEN SİSTEMLERİ

DRX 3-D NANO

Thanks to its aluminum body, the device is getting light and easy to drive, ensuring long-term use without wearing out.

Alüminyum gövdesi sayesinde hafifleyen ve kolay sürülebilir cihaz, yıpranmadan uzun süreli kullanım sağlar.

It can use with any wall outlet (16Amp)

Herhangi bir duvar prizi ile kullanılabilir (16Amp)

Usable for all part of hospitals like ICU and operation room

Yoğun bakım ve ameliyathane gibi hastanelerin tüm bölümlerinde kullanılabilir

Compact design for all application

Tüm uygulamalar için kompakt tasarım

Strong and reliable design

Güçlü ve güvenilir tasarım

High quality images with low doses

Düşük dozlarda yüksek kaliteli görüntüler

100 / day Image capacity

Günlük 100 film çekim kapasitesi



Technical Specifications

Teknik Özellikler

System Components

Sistem Bileşenleri

MODEL DRX 3-D
200 kHz - 300 kHz HF
Microprocessor Control / Mikroprosesör Kontrollü

H.F. X-Ray Generators

H.F. X-Ray Jeneratörleri

5,5 kW-125kV-100mA-320mAs-APR
40-125 kV by steps / 5-100mA by steps / 0;1-320 mAs by steps / 1-10.000 sec by steps.
Li-ion Battery supported ~100 pcs exposure - opt/
Li-iyon batarya destekli ~100 adet çekim imkanı - ops

X-Ray Tubes / Collimator

Röntgen Tüpleri / Kolimatör

Focus size / Foküs ebatları: 0,6 x 1,8 mm
Anode Heat Capacity: 50 kHU - Housing Heat Capacity: 500 kHU
Anot Isı Kapasitesi: 50 kHU - Haube Isı Kapasitesi: 500 kHU
Manual control collimator / Manuel Kontrollü Kolimatör

Flat Panel Detectors

Flat Panel Dedektörleri

35 x 43 cm - 2500 x 3072 Pixel - 140 µm Wi-Fi (Wireless) / Kablosuz tip dedektör
Sezyum İyodid (GadoX - opt) / Amorphous Silicon with TFT : Csl
Or 43x43 cm - 3072 x 3072 piksel - Wi-Fi (Wireless) / Kablosuz tip dedektör
Capable of shooting at least 300 x-ray films with a full charge of FPD
FPD bataryası tam şarjlı iken en az 300 adet film çekebilir.
It can change depending on dose values
(Doz oranlarına ve çekim bölgelerine göre değişiklik gösterir)

Control Panel

Kumanda Paneli

15.5" Touchscreen Workstation / 15.5" Dokunmatik Ekran İş istasyonu
Image processing software / İmaj işleme yazılımı
(Other size is on demand / Diğer boyutlar isteğe bağlı)

Grid / DAP - opt

Movable grid / Çıkarılabilen grid
40 çizgi / cm - Ratio 12:1 F = 120 cm / 150cm
(Using other grids on demand / Diğer değerler isteğe bağlı)

Portable Patient Table (Opt)

Mobil Hasta Masası (Ops)

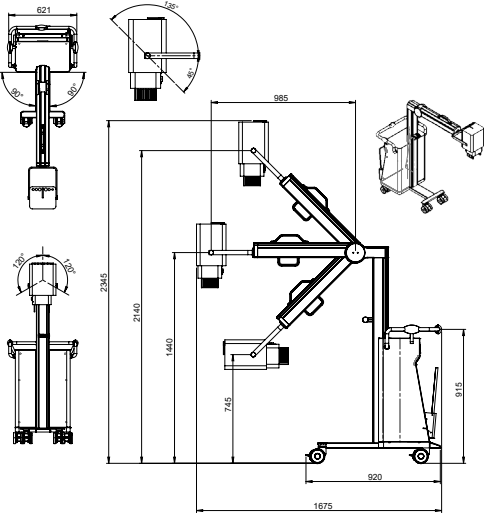
Easy to move mobile patient table with floating table top for digital systems
Dijital sistemler için yüzer tablalı ve kolaylıkla hareket ettirilebilen mobil hasta masası

Mechanical Features

Mekanik Özellikler

4 ways manuel movement / 4 yöne manuel ve serbest hareketli kolay kullanım
360° Rotating wheels with locked system / 360° Dönerli kilitlenebilen tekerlek sistemi
X-Ray tube rotation / X-Ray tüp dönüşü: +/- 90°
FPD / Film çekim mesafesi: 50- 190 cm (45-200 cm - opt)
Collimator rotation / Kolimatör dönüşü: +/- 90° - opt

Weight / Ağırlık: 100 kg
FPD dahil: 125 kg
FPD+Koruyucu+UPS+batarya:140 kg



+/-90° rotating monitor to control all position
Her pozisyondan kontrol için +/-90° dönerli monitör



Ergonomic locking system
Ergonomik kilit sistemi



DİNAMİK RÖNTGEN SAN. VE TİC. LTD. ŞTİ.

İvedik OSB 1371. Sokak No: 21/B Yenimahalle / ANKARA / TÜRKİYE

T: +90 312 395 25 31

T: +90 312 395 56 55

F: +90 312 395 11 69

info@dynamicxray.com

CE
ISO 9001
ISO 13485

